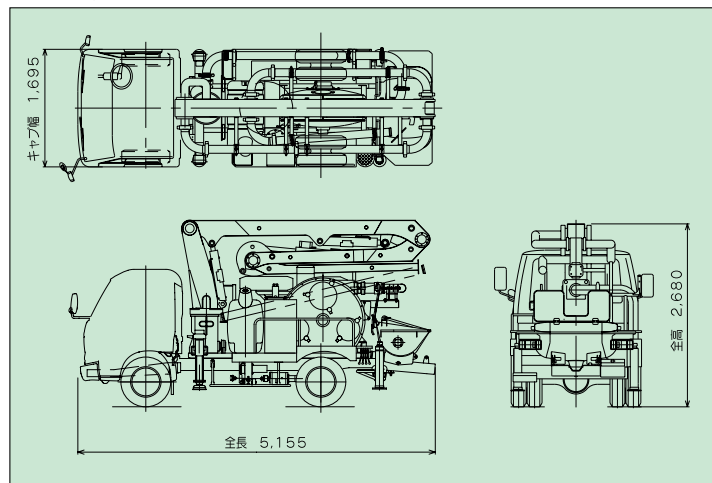


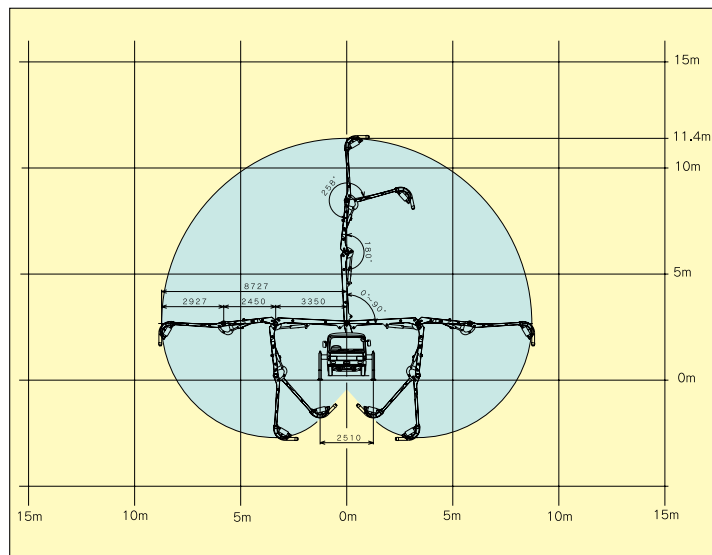
■主要諸元

ポンプ	形式	極東 PH35-11
	方式	真空スクイズ式
	理論吐出量 (吐出量×吐出圧力)	35m³/h×2.5Mpa
	最大骨材寸法	25mm
	コンクリートスランプ	10cm以上
	ホッパ容積	0.28m³
ブーム	ホッパ地上高	1,050mm
	ポンピングチューブ径	4.5B
	形式	3段屈折式
	最大地上高さ	11.4m
	最大長さ	8.8m
	操作方法	電磁油圧式
アウトリガ	コンクリート配管径	100A
	旋回角度	360°全旋回
	形式	手動引出し・ジャッキ油圧式
	張り出しスパン	前部 2,510mm 後部 2,140mm
水タンク	容量	350L
	形式	水洗
配管洗浄	方法	ポンプ本体兼用
	能力	圧力 2.5Mpa 吐出量 35m³/h
車体洗浄	形式	水洗
	方法	小型電水ポンプ
車両	能力	圧力 0.17Mpa 吐出量 40L/min
	装設シャシ	2t車
車両	車両全長	約5,155mm
	車両全幅	約1,695mm
	車両全高	約2,680mm
	車両総質量	約5,800kg

■外観図



■ブーム作動範囲



スクイズクリート®

PH35-11



極東開発工業株式会社 CP(コンクリートポンプ)営業部
 TEL(03) 5737-2272

本社 西宮市甲子園口6-1-45 〒663-8545 TEL (0798) 66-1000
 東京本部 東京都大田区羽田旭町1-1 〒144-0042 TEL (03) 5737-2271

- | | | |
|--------------------------|--------------------------|--------------------------|
| 北海道営業所 TEL(011) 251-5701 | 多摩営業所 TEL(042) 552-9501 | 山陰営業所 TEL(0852) 24-1186 |
| 旭川出張所 TEL(0166) 27-1335 | 神奈川営業所 TEL(046) 263-7000 | 岡山営業所 TEL(086) 232-7781 |
| 帯広営業所 TEL(0155) 21-4373 | 新潟営業所 TEL(025) 244-9161 | 四国営業所 TEL(087) 882-7640 |
| 東北営業所 TEL(022) 236-6692 | 長野営業所 TEL(0263) 35-0073 | 松山営業所 TEL(089) 913-8860 |
| 青森営業所 TEL(0177) 43-4001 | 中部営業部 TEL(0568) 71-2231 | 西部営業部 TEL(092) 471-1001 |
| 盛岡営業所 TEL(019) 625-5590 | 富山営業所 TEL(0764) 21-1248 | 熊本出張所 TEL(096) 387-7255 |
| 秋田出張所 TEL(018) 862-0260 | 北陸営業所 TEL(076) 263-6691 | 大分出張所 TEL(097) 553-4882 |
| 福島営業所 TEL(0249) 34-0663 | 福井営業所 TEL(0776) 26-7738 | 鹿児島営業所 TEL(099) 253-5768 |
| 東京営業部 TEL(03) 5735-2275 | 静岡営業所 TEL(054) 288-4023 | 沖縄営業所 TEL(098) 879-6611 |
| 茨城出張所 TEL(0292) 27-5162 | 三重営業所 TEL(0593) 84-3117 | |
| 高崎営業所 TEL(0273) 62-6485 | 近畿営業部 TEL(0798) 66-1011 | |
| 埼玉営業所 TEL(048) 668-7712 | 京都営業所 TEL(075) 603-2338 | |
| 千葉営業所 TEL(043) 234-3721 | 中国営業所 TEL(082) 232-8358 | |

インターネットホームページもご利用いただけます。
<http://www.kyokuto.com/>

- 本カタログ掲載の内容は、改良のため予告なく変更することがあります。
- 掲載の写真にはオプション仕様を装備している場合があります。
- ボディカラーは撮影条件及び印刷インキの都合上、実際の色とは多少異なって見える場合があります。
- ご使用にあたっては、添付の取扱説明書をよく読んでからご使用ください。
- このカタログは、2001年8月現在のものです。